

**wilfa** in homes since 1948



# Wilfa Squeezy

Juice extractor

Bruksanvisning  
Bruksanvisning  
Betjeningsvejledning  
Käyttöohje  
Operating Instructions

JE-400S

## **Juicesentrifuge**

<b>SIKKERHETSANVISNINGER</b> .....	3
<i>Deler og innhold</i> .....	6
<i>Ting å være klar over før bruk</i> .....	7
<i>Bruk</i> .....	7
<i>Driftstid</i> .....	7
<i>Vedlikehold og rengjøring</i> .....	8
<i>Tekniske spesifikasjoner</i> .....	9

*Les denne bruksanvisningen nøye og ta vare på den til senere bruk.*

## SIKKERHETSANVISNINGER

- Produktet skal alltid kobles fra strømforsyningen når det ikke er i bruk og før montering, demontering eller rengjøring.
- Produktet kan brukes av barn fra 8 år og oppover hvis de er under tilsyn eller har fått anvisninger om sikker bruk av produktet og forstår farene forbundet med bruk. Rengjøring og vedlikehold skal ikke utføres av barn med mindre de er eldre enn 8 år, og under tilsyn. Oppbevar produktet og ledningen utilgjengelig for barn under 8 år.
- Produktet kan brukes av personer med nedsatte fysiske, sansemessige eller mentale evner eller mangel på erfaring og kunnskap, hvis de er under tilsyn av eller har fått anvisninger om sikker bruk av apparatet og er klar over farene forbundet med bruk.  
Barn må ikke leke med produktet.
- Slå av produktet og koble det fra strømforsyningen før du skifter tilbehør eller arbeider i nærheten av bevegelige deler.
- Hvis ledningen er skadet, må den erstattes av produsenten, forhandleren eller tilsvarende kvalifisert personell for å unngå farlige situasjoner.
- Hvis produktet er skadet eller ikke fungerer, må det bare repareres av autorisert personale.
- Produktet må ikke brukes til andre formål enn det er beregnet for.

- Gå aldri fra produktet mens det er i bruk.
- Kun til husholdningsbruk.
- Bruk ikke apparatet hvis den roterende silen er skadet.
- Vær særlig oppmerksom på avsnittet "Spesielle sikkerhetsanvisninger" nedenfor.

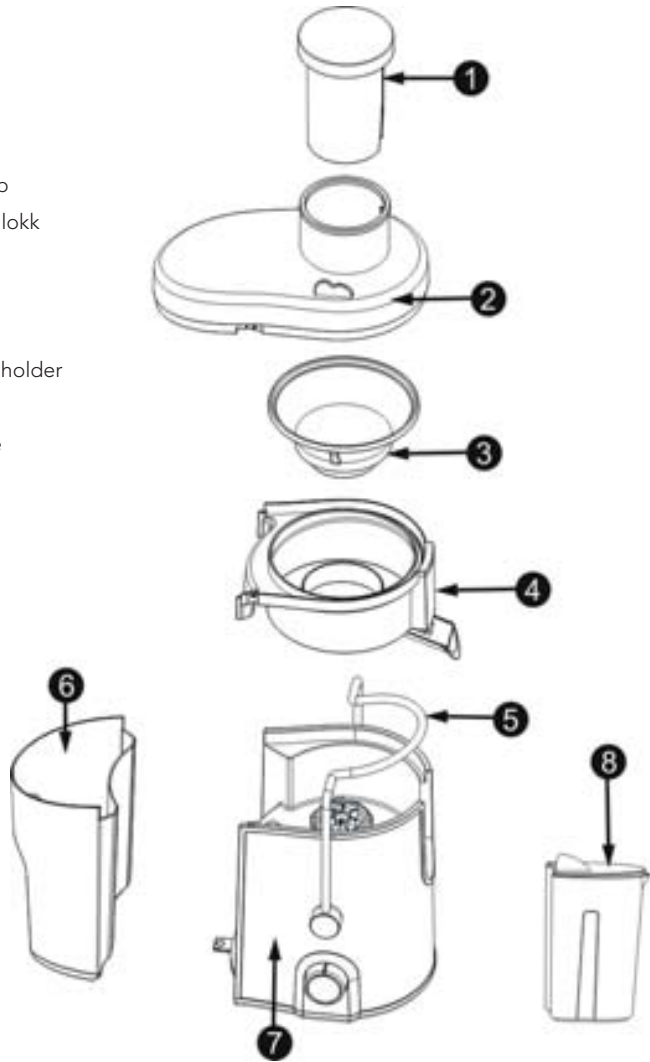
### Spesielle sikkerhetsanvisninger

- Produktet skal settes på et stabilt og plant underlag før bruk.
- Kontroller at silen og rotoren er forsvarlig festet og at det ikke er direkte kontakt mellom silen og det transparente lokket. Sett på det transparente lokket, lås håndtaket på plass og slå på maskinen.
- Ved første gangs bruk må motoren kjøres inn, og det kan derfor forekomme litt lukt og gnistring. Dette er normalt og vil opphøre når motoren har gått en stund.
- Under drift må du passe på at det ikke er for mye juice og rester i midtringen og fruktkjøttbeholderen. Er disse for fulle, må du slå av strømmen og tømme dem før du fortsetter å bruke juicepressen.
- Juicelokket må ikke åpnes under bruk. Når strømmen er på, må du ikke stikke hånden eller redskaper inn i beholderen eller materøret, da det kan forårsake alvorlige ulykker eller at maskinen blir skadet.

- For å forlenge maskinens levetid er det montert et overopphetingsvern i motoren. Hvis motoren går for lenge, blir overbelastet og temperaturen for høy, kobles strømmen automatisk ut. Trekk ut støpselet etter at motoren har stoppet, vent til motoren er avkjølt (ca. 30 min.) og start maskinen igjen.
- Når maskinen brukes til blanding, hakking eller maling, er det strengt forbudt å kjøre den uten matvarer eller for mye matvarer.
- Trekk støpselet ut av stikkontakten før du tømmer maten ut av maskinen.
- Kniven er veldig skarp, og for å unngå fare skal den derfor skylles under vannkranen og ikke vaskes for hånd.

## Deler og innhold

- 1 Materedskap
- 2 Transparent lokk
- 3 Sil
- 4 Midtring
- 5 Håndtak
- 6 Fruktkjøttbeholder
- 7 Hoveddel
- 8 Juicemugge



## Ting å være klar over før bruk

MERK: Av hensyn til brukerens sikkerhet er maskinen utstyrt med en sikkerhetsmekanisme som hindrer at motoren starter hvis håndtaket ikke er låst på plass i lokket eller kniven ikke er forsvarlig festet.

1. Ved demontering eller montering av saftpressen må du holde i materedskapet med hånden og presse håndtaket inn eller ut av sporet.
2. Ta av dekselet og løft midtringen ved å holde i saftetuten med hånden og løfte opp.
3. For å unngå skade må du kontrollere at strømforsyningen tilsvarer merkedataene på etiketten før du bruker maskinen.
4. Rengjør samtlige deler med unntak av hoveddelen (se avsnittet som omhandler vedlikehold og rengjøring).
5. Les avsnittet som omhandler deler og innhold nøye før montering.

## Bruk

1. Før bruk må du kontrollere at bryteren står på "0". Dermed starter ikke maskinen før den er ferdig montert og du unngår unødig skade på personer eller eiendom.
2. Før du presser saft må du kontrollere at silen er plassert riktig og at det ikke er direkte kontakt mellom silen og det transparente lokket. Sett på lokket, lås håndtaket i sporet og slå på maskinen.
3. Maskinen skal monteres i henhold til illustrasjonen i avsnittet "Deler og innhold". Sett støpselet i en stikkontakt, slå på strømbryteren og la maskinen gå uten last i 5 sekunder. Legg klargjorte grønnsaker eller frukt i materøret og trykk dem forsiktig ned med materedskapet.

MERK: Når du trykker maten ned med materedskapet, må du bruke jevn eller indirekte kraft. Trykket må ikke være høyere enn 1 kg og du må ikke bruke brå kraft, da det vil gi mindre saft.

## Driftstid

- Maskinen er utstyrt med brytere merket O, I og II (O for stopp, I for lav effekt, II for høy effekt).
- Velg høy effekt når du skal presse saft, la maskinen gå i 1 minutt, stopp den i 1 minutt og gjenta.
- Når denne operasjonen er utført tre ganger, skal maskinen stoppes i 15 minutter. Ikke bruk maskinen igjen før motoren er avkjølt. På den måten sikrer du lengre levetid for maskinen.

## *Vedlikehold og rengjøring*

- Kontroller at støpselet er trukket ut av stikkkontakten før maskinen rengjøres.
- Maskinen skal rengjøres innen rimelig tid etter bruk.
- Hoveddelen må ikke senkes i vann, men bare tørkes av med en fuktig klut. Materedskapet, dekselet, silen, midtringen og fruktkjøttbeholderen kan vaskes i vann.
- Hold maskinen tørr og unngå å oppbevare den i direkte sollys.
- Kontroller at maskinen er ren og tørr før du setter den bort.



Tekniske spesifikasjoner:  
220-240 V~50/60 Hz 400 W

---

I følge direktivet for avfall av elektronikk og elektrisk utstyr (WEEE), skal slikt avfall bli samlet inn separat og behandlet. Hvis du i fremtiden trenger å kaste dette produktet, vennligst ikke kast dette sammen med vanlig avfall. Vennligst send dette produktet til oppsamlingspunkter hvor dette er tilgjengelig.

---



Markedsføres i Norge av:  
AS WILFA  
Industriveien 25  
1481 Hagan

wilfa.no

## **Juicecentrifug**

<b>SÄKERHETSANVISNING</b> .....	<b>3</b>
<i>Delar och innehåll</i> .....	<i>6</i>
<i>Notera före användning</i> .....	<i>7</i>
<i>Användning</i> .....	<i>7</i>
<i>Drifttid</i> .....	<i>7</i>
<i>Underhåll och rengöring</i> .....	<i>8</i>
<i>Tekniska specifikationer</i> .....	<i>9</i>

*Läs bruksanvisningen noga och i sin helhet innan du använder apparaten och spara anvisningen för framtida bruk.*

## SÄKERHETSANVISNING

- Koppla alltid bort apparaten från vägguttaget om den ska lämnas utan uppsikt, samt före montering, demontering eller rengöring.
- Denna apparat kan användas av barn från 8 år och uppåt om detta sker under överinseende eller om de har fått instruktioner angående säker användning av apparaten och om de förstår riskerna med apparaten. Barn kan hjälpa till med rengöring och underhåll av apparaten om de fyllt 8 år och övervakas av ansvarig vuxen. Håll apparaten och elkabeln utom räckhåll för barn under 8 år.
- Denna apparat kan användas av personer med nedsatt fysisk, motorisk eller mental förmåga, eller som saknar kunskap om apparaten, under förutsättning att detta sker under överinseende och att personen ifråga förstår riskerna med apparaten. Låt aldrig barn leka med apparaten.
- Stäng av apparaten och dra ut kontakten från vägguttaget innan du byter tillbehör eller rör vid rörliga delar.
- Om sladden är skadad måste den bytas ut av tillverkaren, dess servicerepresentant eller motsvarande behörig person för att undvika fara.
- Om apparaten är skadad eller inte fungerar får den repareras endast av auktoriserad servicetekniker.

- Apparaten får inte användas för andra ändamål än de avsedda.
- Lämna aldrig apparaten under drift.
- Avsedd endast för hemmabruk.
- Använd inte apparaten om den roterande silen är skadad.
- Notera särskilt "Speciella säkerhetsanvisningar" nedan.

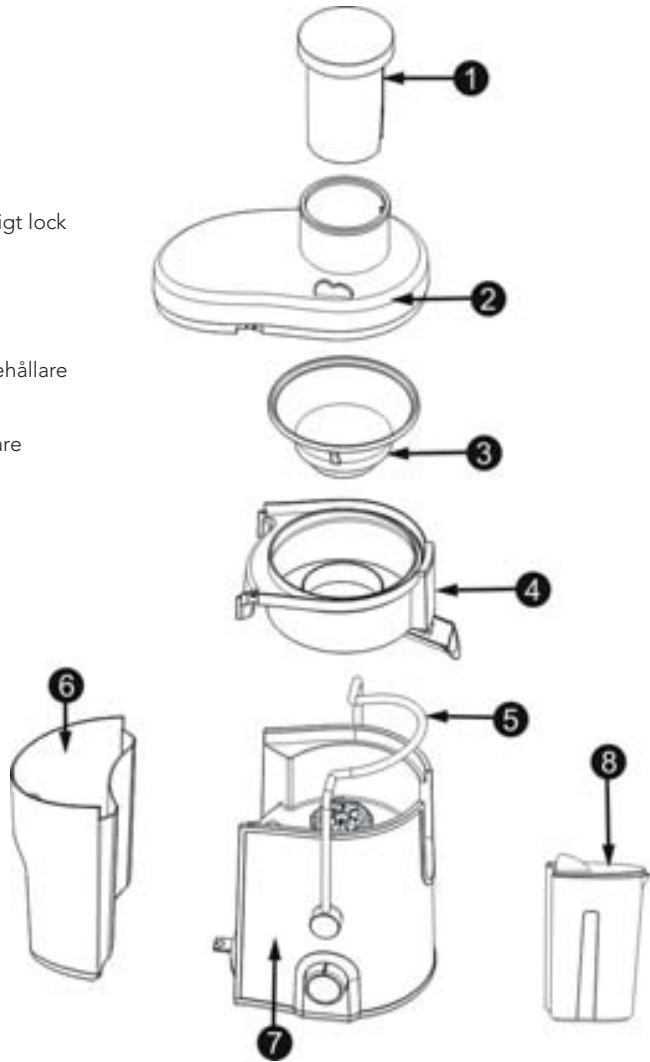
### Speciella säkerhetsanvisningar för apparaten

- Placera apparaten på ett stabilt och plant bord innan du tar den i bruk.
- Kontrollera först att filtret och rotern är monterade i rätt läge och att det inte finns någon direkt kontakt mellan filtret och det genomskinliga locket innan du börjar pressa juice. Sätt på det genomskinliga locket, tryck handtaget på plats och sätt på maskinen.
- Första gången du startar apparaten har motorn en inkörningsfas då det kan uppstå en liten lukt- och gnistbildning. Detta är normalt, och efter att motorn har gått en stund försvinner ovanstående fenomen.
- Se vid pressning till att det inte blir för mycket saft och fruktrester i mellanringen och fruktköttsbehållaren. När den blir full stänger du av strömmen och rensar varpå apparaten kan användas igen.

- Öppna inte juicelocket medan apparaten är igång. Stoppa inte ner handen eller något redskap i mellanringen eller inmatningsröret när strömmen är påslagen. Annars kan det ske en olycka eller så kan apparaten skadas.
- För att förlänga livslängden på denna apparat finns ett överhettningsskydd i motorn. Om motorn är påslagen under en längre tid eller blir överbelastad så att temperaturen blir för hög kommer strömmen automatiskt att stängas av. När motorn har stannat drar du ur kontakten och väntar tills motorn har svalnat (ca 30 min) varpå du kan använda apparaten igen.
- När du mixar, pressar eller maler med denna maskin är det strängt förbjudet att låta apparaten arbeta utan belastning eller under alltför stor belastning.
- Töm inte ur apparaten förrän du har dragit ur kontakten.
- Filterdelen är mycket vass. För att undvika att skada dig under rengöring bör du hålla filterdelen under rinnande vatten och inte diska den för hand.

## Delar och innehåll

- 1 Matare
- 2 Genomskinligt lock
- 3 Filter
- 4 Mellanring
- 5 Handtag
- 6 Fruktköttsbehållare
- 7 Apparatdel
- 8 Juicebehållare



## Notera före användning

OBS: Apparaten är utrustad med en säkerhetsfunktion. Om handtaget inte är i rätt position på locket eller om filterdelen inte är monterad korrekt kommer motorn av säkerhetsskäl inte att starta.

1. Vid demontering eller montering av juicepressen: håll i överkant av mataren och tryck handtaget in i eller ut ur fästet.
2. Ta bort locket och lyft mellanringen genom att hålla i juicemunstycket och lyfta uppåt.
3. För att undvika skador bör du kontrollera att nätspänningen överensstämmer med märketiketten innan du tar apparaten i bruk.
4. Rengör alla delar utom apparatdelen (se avsnittet om underhåll och rengöring).
5. Läs avsnittet om delar och innehåll noggrant före montering.

## Användning

1. Innan du använder produkten ska du kontrollera att vredet är inställt på "0". På så sätt undviker du att apparaten startar innan monteringen är klar, så att du slipper onödig person- eller sakskada.
2. Innan du börjar pressa juice ska du se till att filtret är placerat i rätt läge utan direkt kontakt mellan filter och genomskinligt lock. Sätt på det genomskinliga locket, tryck fast handtaget i fästet och sätt på apparaten.
3. Montera enligt bilden i "Delar och innehåll". Anslut kabeln till ett vägguttag, slå på strömbrytaren och låt apparaten gå utan belastning i 5 sekunder. Lägg i förberedda grönsaker eller frukt i inmatningsröret och tryck försiktigt ner frukt/grönsaker med mataren.

OBSERVERA: När du trycker ner frukt/grönsaker med mataren måste du använda jämnt tryck. Trycket får vara högst 1 kg. Använd inte ojämnt tryck, då minskas juiceeffekten.

## Drifttid

- Denna apparat är försedd med ett vred med lägena O, I och II (O för stopp, I för låg effekt, II för hög effekt).
- Vid pressning väljer du hög effekt, kör i 1 minut, stannar i 1 minut, och upprepar sedan.
- När du gjort så tre gånger stannar du apparaten i 15 minuter. Kör inte apparaten förrän motorn har kylts ned. Detta förlänger livslängden på apparaten.

## *Underhåll och rengöring*

- Kontrollera att du har dragit ut kontakten innan du rengör apparaten.
- Rengör apparaten inom skälig tid efter användning.
- Appartdelen får inte diskas direkt under vatten; torka av den med en fuktig trasa. Andra komponenter kan diskas direkt med vatten: matare, lock, filter, mellanring och fruktköttsbehållare.
- Förvara apparaten torrt och undvik förvaring i direkt solljus.
- Kontrollera att apparaten är ren och torr innan du ställer undan den.



Tekniska specifikationer:  
220–240 V~ 50/60 Hz 400 W

---

Enligt WEEE-direktivet skall elektriskt och elektroniskt avfall samlas in och behandlas separat. Om denna produkt någon gång i framtiden behöver skrotas släng INTE den tillsammans med hushållsavfall. Lämna produkten vid en samlingspunkt avsedd för elektriskt och elektroniskt avfall.

---



Marknadsförs i Sverige av:  
WILFA AB  
Box 9031  
200 39 Malmö

wilfa.se

## **Saftcentrifuge**

<b>SIKKERHEDSANVISNINGER .....</b>	<b>3</b>
<i>Dele og indhold .....</i>	<i>6</i>
<i>Bemærk inden brug .....</i>	<i>7</i>
<i>Anvendelse.....</i>	<i>7</i>
<i>Driftstid .....</i>	<i>7</i>
<i>Vedligeholdelse og rengøring .....</i>	<i>8</i>
<i>Tekniske specifikationer .....</i>	<i>9</i>

*Læs denne vejledning omhyggeligt, og gem den til fremtidig reference.*

## SIKKERHEDSANVISNINGER

- Tag altid stikket ud af stikkontakten, hvis apparatet skal efterlades uden opsyn og inden montering, demontering eller rengøring.
- Dette apparat kan anvendes af børn fra 8 år, hvis de er under opsyn og har fået vejledning eller instruktion i sikker brug af apparatet og forstår de risici, der er forbundet hermed. Rengøring og vedligeholdelse må ikke udføres af børn, medmindre de er over 8 år og under opsyn. Apparat og ledning skal opbevares utilgængeligt for børn, der er yngre end 8 år.
- Apparatet må benyttes af personer med begrænsede fysiske, sensoriske eller mentale evner eller mangel på erfaring og viden, hvis de har fået vejledning eller instruktion i sikker brug af apparatet og forstår de risici, der er forbundet hermed.  
Børn må ikke lege med produktet.
- Sluk apparatet, og træk stikket ud før udskiftning af tilbehør, eller hvis du kommer i nærheden af dele, der bevæger sig under brug.
- Hvis ledningen er beskadiget, skal den udskiftes af producenten eller på dennes serviceværksted eller en tilsvarende kvalificeret fagspecialist for at undgå enhver risiko.
- Hvis apparatet er beskadiget eller ikke fungerer, skal det serviceres af autoriseret personale.

- Denne maskine må ikke anvendes til andre formål end den er beregnet til.
- Forlad aldrig apparatet under brug.
- Kun beregnet til husholdningsbrug.
- Apparatet må ikke benyttes, hvis den roterende si er beskadiget.
- Vær især opmærksom på den "Specielle sikkerhedsvejledning" herunder.

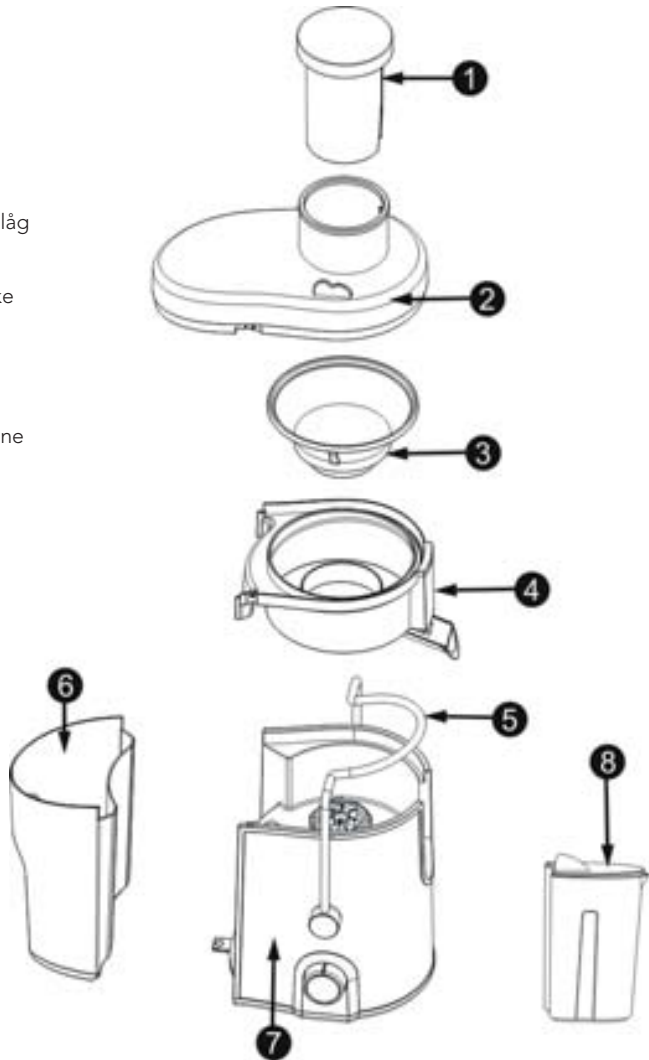
### Speciel sikkerhedsvejledning til dette produkt

- Inden brug placeres maskinen på et stabilt og jævnt bord.
- Inden du presser saft, skal du kontrollere, at kniven og rotoren sidder fast, og at der ikke er nogen direkte kontakt mellem kniv og transparent låg. Sæt det transparente låg på, sæt håndtaget på plads og tænd for maskinen.
- Ved opstart har motoren en indkøringsfase, så der kan opstå lidt lugt og gnister. Det er normalt, og efter motoren har kørt i et stykke tid, forsvinder ovenstående fænomen.
- Ved saftpresning bør man sikre sig, at der ikke er for meget saft og rester i mellemstykket og beholderen til frugtkød. Hvis den er for fuld, skal man slukke for strømmen, rengøre den og starte igen.
- Under brug må man ikke tage låget af. Når strømmen er tilsluttet, må man ikke stikke hånden eller redskaber ned i mellemstykket eller indføringsrøret, da der kan ske alvorlige ulykker, eller maskinen kan blive beskadiget.

- For at forlænge maskinens levetid er der monteret en overophedningsbeskyttelse på motoren. Hvis motoren er tændt i en længere periode, eller bliver overbelastet, og advarselstemperaturen overstiges, bliver strømmen automatisk afbrudt. Efter motoren stopper, tages stikket ud, vent til motoren er kølet ned (omkring 30 min), inden den bruges igen.
- Når denne maskine anvendes til at røre, hakke eller snitte, må den ikke arbejde uden belastning eller med for stor belastning.
- Efter brug må indholdet ikke hældes ud, før du har afbrudt strømmen ved at tage stikket ud.
- Kniven er meget skarp, så hold kniven under vandhanen ved vask for at undgå farer, og vask den ikke i hånden.

## Dele og indhold

- 1 Skubber
- 2 Transparent låg
- 3 Kniv
- 4 Mellemstykke
- 5 Håndtag
- 6 Beholder til frugtkød
- 7 Hovedmaskine
- 8 juicekande



## Bemærk inden brug

BEMÆRK: Denne maskine har en sikkerhedsenhed, så hvis håndtaget ikke sidder i den rigtige position under låget, eller knivdelene ikke sidder rigtigt, kan motoren ikke starte for at garantere brugerens sikkerhed.

1. Demonter eller monter saftpresseren ved at holde i toppen af trykstangen med hånden og derefter trykke håndtaget ind eller ud af åbningen.
2. Fjern låget og løft derefter mellemstykket ved at holde saftmundstykket med hånden og løfte det op.
3. Kontroller strømforsyningen, og at den overholder angivelserne på mærkesedlen for at undgå skader.
4. Rengør alle dele undtagen kabinettet (se afsnit om vedligeholdelse og rengøring).
5. Læs afsnittet dele og indhold omhyggeligt, inden apparatet samles.

## Anvendelse

1. Sørg for at knappen står på "0" inden brug. Det modvirker, at maskinen starter, inden den er samlet helt, og dermed undgås unødvendige skader eller skader på personer eller ejendele.
2. Inden brug skal man sikre sig, at kniven sidder korrekt, uden direkte kontakt mellem kniv og transparent låg. Sæt det transparente låg på, sæt håndtaget fast i åbningen og tænd for maskinen.
3. Saml i henhold til diagrammet i "Dele og indhold" inden brug. Sæt stikket i kontakten, tænd for kontakten og lad maskinen køre uden belastning i 5 sek. Kom forberedte grøntsager eller frugt i åbningen, og tryk forsigtigt ned med skubberen.

BEMÆRK: Når du skubber mad ned med skubberen, skal der trykkes ensartet eller indirekte. Trykket må ikke være større end 1 kg, og man må ikke bruge pludselig kraft, da det reducerer effekten af saftpresseren.

## Driftstid

- Denne maskine er designet med en knap mærket O, I og II (O for stop, I for lav hastighed, II for høj hastighed).
- Ved presning af saft vælges høj hastighed, lad den køre i 1 min stop 1 min og gentag.
- Efter ovenstående drift tre gange, stoppes maskinen i 15 minutter. Brug ikke maskinen igen, før motoren er kølet ned, da det forlænger maskinens levetid.

## ***Vedligeholdelse og rengøring***

- Maskinens stik skal være taget ud af kontakten inden rengøring.
- Rengør maskinen inden for en rimelig tid efter brug.
- Hovedkabinettet må ikke vaskes direkte under vand, tør det rent med en fugtig klud. Andre komponenter kan vaskes direkte med vand, som f.eks. skubberen, låget, kniven, mellemstykket og beholderen til frugtkød.
- Hold maskinen tør og undgå at opbevare den i direkte sollys.
- Kontroller at maskinen er ren og tør, inden den sættes væk.



Tekniske specifikationer:  
220-240V~50/60Hz 400W

---

Ifølge direktivet om affald af elektrisk og elektronisk udstyr (WEEE) skal denne slags affald indsamles og behandles separat. Hvis det fremover bliver nødvendigt at kassere dette produkt, bedes du sørge for, at det IKKE kommer i dagrenovationen. Produktet skal i stedet sendes til nærmeste WEEE-opsamlingssted.

---



Wilfa Danmark A/S  
Havneholmen 29 (BDO)  
1561 København V

wilfa.dk

## **Mehulinko**

<b>TURVALLISUUSOHJEET .....</b>	<b>3</b>
<i>Laitteen osat .....</i>	<i>6</i>
<i>Huomioitavaa ennen käyttöä.....</i>	<i>7</i>
<i>Laitteen käyttö .....</i>	<i>7</i>
<i>Käyttöaika .....</i>	<i>7</i>
<i>Huolto ja puhdistus.....</i>	<i>8</i>
<i>Tekniset tiedot .....</i>	<i>9</i>

*Lue nämä käyttöohjeet huolellisesti ja säilytä ne vastaisen varalle.*

## **TURVALLISUUSOHJEET**

- Irrota virtajohto pistorasiasta aina ennen laitteen kokoamista, purkamista tai puhdistamista ja kun laite on ilman valvontaa.
- Kahdeksan vuotta täyttäneet lapset voivat käyttää laitetta, jos heitä valvotaan tai jos heitä on neuvottu käyttämään laitetta turvallisesti ja he ymmärtävät käyttämiseen liittyvät vaarat. Huollon ja puhdistuksen aikana myös kahdeksan vuotta täyttäneitä lapsia on valvottava. Säilytä laite ja sen johto alle kahdeksanvuotiaiden lasten ulottumattomissa.
- Fyysisesti, henkisesti, aisteiltaan tai tietämykseltään rajoittuneet tai kokemattomat henkilöt voivat käyttää laitetta, jos heitä valvotaan tai jos heitä on neuvottu käyttämään laitetta turvallisesti ja he ymmärtävät käyttämiseen liittyvät vaarat. Lapset eivät saa leikkiä laitteella.
- Sammuta laite ja irrota virtajohto pistorasiasta aina ennen osien vaihtamista tai liikkuvien osien koskettamista.
- Jos virtajohto on vaurioitunut, se on vaihdettava valmistajan, valmistajan huoltoliikkeen tai muulla ammattitaitoisella välttämiseksi vaaran.
- Jos laite vahingoittuu tai ei toimi, se on annettava valtuutetun korjaajan huollettavaksi.
- Laitetta saa käyttää vain sille suunniteltuun käyttötarkoitukseen.

- Älä jätä laitetta päälle ilman valvontaa.
- Vain kotikäyttöön.
- Älä käytä laitetta, jos pyörivä siivilä on vaurioitunut.
- Kiinnitä erityistä huomiota seuraaviin turvallisuusohjeisiin.

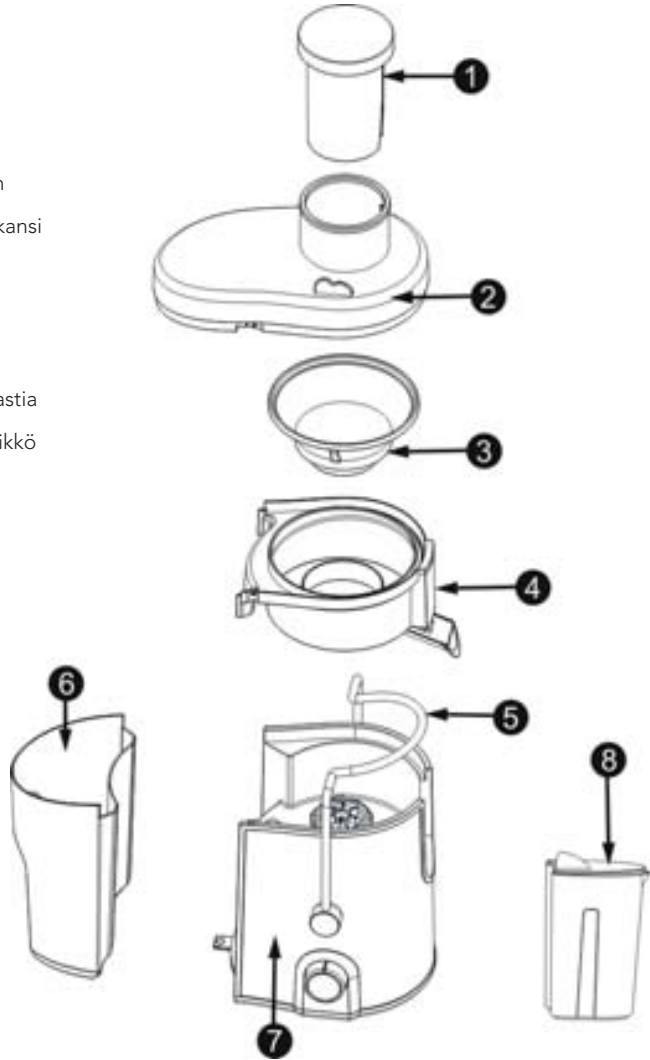
### Erityiset turvallisuusohjeet

- Käytä laitetta vakaalla ja tasaisella alustalla.
- Tarkista ennen mehustamista, että siivilä ja roottori ovat tukevasti paikoillaan ja että siivilä ei kosketa laitteen läpinäkyvää kantta. Sulje kansi, työnnä salpa paikalleen ja käynnistä laite.
- Moottorissa saattaa ensimmäisen käyttökerran alussa muodostua hajua tai kipinöitä. Se on normaalia ja loppuu, kun moottori on ollut käynnissä jonkin aikaa.
- Huolehdi mehustuksen aikana siitä, etteivät välirengas ja puristusjäteastia ole liian täynnä mehua ja puristusjätettä. Jos ne ovat täynnä, irrota virtajohto pistorasiasta, tyhjennä laite ja jatka käyttöä.
- Älä avaa mehulingon kantta käytön aikana. Älä työnnä kättäsi tai keittiövälineitä mehustusastiaan tai syöttöputkeen laitteen ollessa kytkettynä verkkovirtaan, sillä siitä voi aiheutua vahinkoja laitteelle tai käyttäjälle.

- Laitteen moottoriin on käyttöiän pidentämiseksi asennettu ylikuumentumissuoja. Jos moottori on käynnissä hyvin pitkään tai jos se ylikuormittuu niin, että moottorin lämpötila nousee liiaksi, laite sammuu automaattisesti. Kun moottori on lakannut pyörimästä, irrota virtajohto pistorasiasta ja anna moottorin jäähtyä (noin 30 minuuttia). Sen jälkeen voit jatkaa käyttöä.
- Laitetta ei saa missään tapauksessa käyttää sekoittamiseen, jauhamiseen tai hienontamiseen tyhjänä tai liian täynnä.
- Irrota käytön jälkeen virtajohto pistorasiasta ennen kuin tyhjennät laitteen.
- Siiviläosa on erittäin terävä. Pese se huuhtelemalla juoksevan veden alla äläkä koske siihen käsin.

## Laitteen osat

- 1 Syöttöpainin
- 2 Läpinäkyvä kansi
- 3 Siivilä
- 4 Välirengas
- 5 Salpa
- 6 Puristusjäteastia
- 7 Moottoriyksikkö
- 8 Mehukannu



## Huomioitavaa ennen käyttöä

HUOMAA: Laitteessa on käyttäjää suojaava turvamekanismi, joka estää moottorin käynnistymisen, jos salpa ei ole paikallaan kannen päällä tai jos siivilä ei ole paikallaan.

1. Aloita laitteen kokoaminen tai purkaminen tarttumalla syöttöpainimeen ja työntämällä salpa koloonsa tai sieltä pois.
2. Poista kansi, tartu välirenkaassa olevaan nokkaan ja nosta välirengas ylös.
3. Tarkista ennen käyttöä, että laitteen arvokilvessä ilmoitettut tiedot vastaavat kotitaloutesi verkkovirtaa.
4. Puhdista kaikki osat moottoriyksikköä lukuun ottamatta (katso Huolto ja puhdistus).
5. Lue laitteen osia käsittelevä luku huolella ennen laitteen kokoamista.

## Laitteen käyttö

1. Varmista ennen käyttöä, että virtakytkin on O-asennossa. Se estää laitteen ennenaikaisen käynnistymisen ja ehkäisee siten käyttäjälle ja laitteelle aiheutuvia vahinkoja.
2. Varmista ennen mehustuksen aloittamista, että siivilä on oikein paikallaan ja että se ei kosketa laitteen läpinäkyvää kantta. Sulje kansi, työnnä salpa paikalleen ja käynnistä laite.
3. Kokoa laite luvussa Laitteen osat kuvatulla tavalla. Työnnä pistoke pistorasiaan, käynnistä laite ja anna sen pyöriä tyhjänä viiden sekunnin ajan. Pudota hedelmä- tai vihanneslohkoja syöttöputkeen ja paina niitä varovasti alaspäin syöttöpainimella.

HUOMAA: Paina hedelmä- ja vihannespaloja tasaisesti korkeintaan yhden kilon paineella. Vältä äkillisiä liikkeitä, sillä se heikentää mehustustehoa.

## Käyttöaika

- Laitteen kytkimessä on kolme asentoa: O, I ja II. O tarkoittaa pysäytystä, I pientä tehoa ja II suurta tehoa.
- Valitse mehustusta varten suuri teho, käytä laitetta minuutin ajan, pysäytä minuutiksi ja toista.
- Kun olet toistanut edellä kuvatun syklin kolmeen kertaan, pysäytä laite 15 minuutiksi. Älä jatka ennen kuin moottori on jäähtynyt, niin pidennät laitteen käyttöaikää.

## *Huolto ja puhdistus*

- Irrota virtajohto pistorasiasta ennen kuin alat puhdistaa laitetta.
- Puhdista laite kohtuullisen ajan kuluessa käytön jälkeen.
- Moottoriosaa ei saa pestä vedessä. Pyyhi se puhtaaksi kostealla liinalla. Muut osat eli esimerkiksi syöttöpainimen, kannen, siivilän, välirenkaan ja puristusjätesäiliön voi pestä vedessä.
- Pidä laite kuivana äläkä säilytä sitä suorassa auringonpaisteessa.
- Varmista ennen varastointia, että laite on puhdas ja kuiva.



**Tekniset tiedot:****220–240 V ~ 50/60 Hz 400 W**

---

Oy Wilfa Suomi Ab myöntää 2 vuoden takuun maahantuomilleen Wilfa-tuotteille. Tämä takuu kattaa tuotteessa ostohetkellä olevat puutteet sekä materiaali- ja valmistevirheet, jotka ilmenevät 2 vuoden kuluessa laskettuna ostopäivästä. Muilta osin noudatamme yleisiä takuehtoja TE-2002. Tämä takuu ei vaikuta kansallisen lainsäädännön mukaisiin kuluttajan oikeuksiin.

---



Oy Wilfa Suomi Ab  
Melkonkatu 28 E 19  
00210 Helsinki  
puh. (09) 6803480  
fax. (09) 68034820

wilfa.fi

***Juice extractor***

***SAFETY INSTRUCTIONS*** ..... 3  
*Parts and contents* ..... 6  
*Attention before use*..... 7  
*Usage* ..... 7  
*Operating time* ..... 7  
*Maintenance and cleaning* ..... 8  
*Technical specifications* ..... 9

*Please read these instructions carefully and keep for future reference.*

## **SAFETY INSTRUCTIONS**

- Always disconnect the appliance from the supply if it is to be left unattended and before assembling, disassembling or cleaning.
- This appliance may be used by children aged from 8 years and above if they have been given supervision or instruction concerning the safe use of the appliance and if they understand the hazards involved. Cleaning and user maintenance must not be carried out by children unless they are aged from 8 years and above and supervised. Keep the appliance and its cord out of reach of children aged less than 8 years.
- Appliances may be used by persons with reduced physical, sensory or mental capabilities or lack of experience and knowledge if they have been given supervision or instruction concerning the safe use of the appliance and if they understand the hazards involved.  
Children must not play with the appliance.
- Switch off the appliance and disconnect from supply before changing accessories or working near parts that move in use.
- If the supply cord is damaged, it must be replaced by the manufacturer, its service agent or similarly qualified persons in order to avoid a hazard.
- If the device is damaged or does not work, it must only be serviced by authorized personnel.

- This machine must not be used for purposes other than those intended.
- Never leave the appliance during operation.
- For household use only.
- Do not use the appliance if the rotating sieve is damaged.
- Be especially aware of the “Special safety instruction” below.

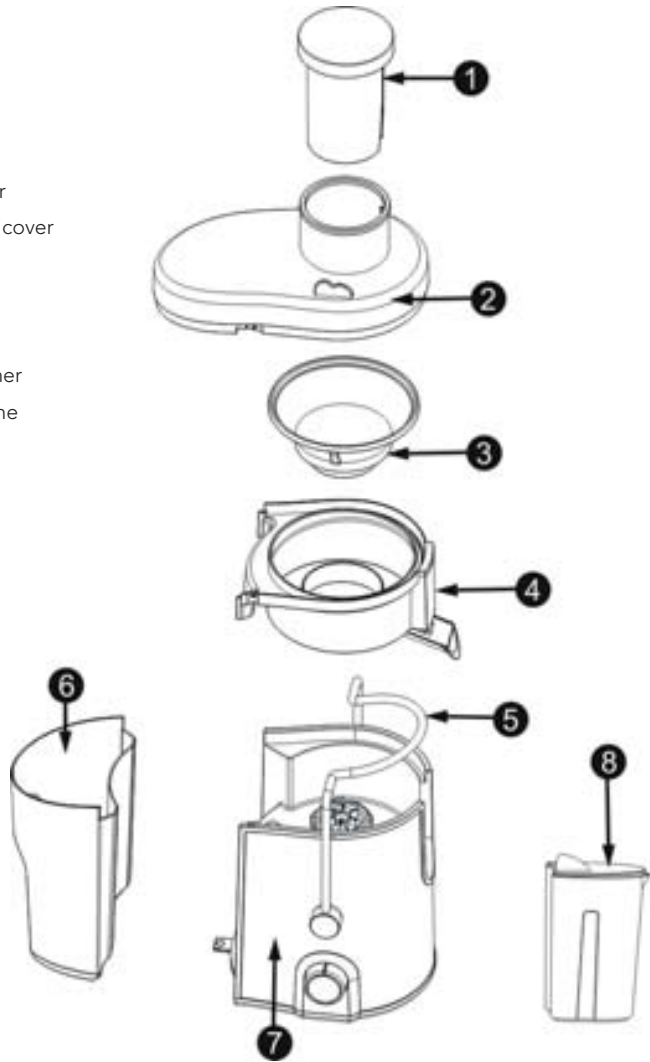
### Special safety instruction for this product

- Before using, put this machine on a stable and flat table.
- Before juicing, first check that the strainer and rotor are fixed in position, and that there is no direct contact between the strainer and the transparent cover. Put the transparent cover on, fix the handle in place and turn on the machine.
- During initial use the motor has a running-in phase, so there may be a slight smell and sparking. This is normal, and after the motor has run for some time the above phenomenon will disappear.
- During juicing, make sure there is not too much juice and residue in the middle ring and pulp container. If too full, turn off power supply, clean up and then use again.
- During use, do not open the juicer cover. While the power supply is on, do not put your hand or any utensil in the mixing container or feed port, as otherwise a harmful accident may occur or the machine may be damaged.

- In order to prolong the service life of this machine, an excess temperature protection device is mounted in the motor. If the motor is on for a lengthy period or is overloaded and the warning temperature is exceeded, the power supply will automatically cut off. After the motor stops, disconnect the power supply plug, wait for the motor to cool (about 30 min) and use again.
- When using this machine for mixing, mincing or grinding purposes, working without load or with an excessive load is strictly prohibited.
- After operation, do not empty out the food until you have disconnected the power supply at the plug.
- The cutter is very sharp, so in order to avoid danger when cleaning it, please hold the cutter under the water tap for washing, and do not wash it by hand.

## Parts and contents

- 1 Food pusher
- 2 Transparent cover
- 3 Strainer
- 4 Middle ring
- 5 Handle
- 6 Pulp container
- 7 Main machine
- 8 Juicer jug



## Attention before use

NOTE: This machine is equipped with a safety unit, so if the handle is not in position on the cover or the cutter part is not fixed in place, the motor will not start in order to ensure the safety of the user.

1. When disassembling or assembling the juicer, hold the top of the pusher bar with your hand, then force the handle in or out of the slot.
2. Remove the cover then raise the middle ring by holding the juicing nozzle with your hand, and lift up.
3. In order to avoid damage, before using, check the power supply and that it is in compliance with the rating label.
4. Clean all parts except the main body (see maintenance and cleaning section).
5. Before assembling, please read the parts and contents section carefully.

## Usage

1. Before usage, please make sure that the button switch is set to "0". This will avoid starting the main machine if assembly is not completed, thus avoiding unnecessary injury or damage to persons or property.
2. Before juicing, first make sure that the strainer is set in the correct position, with no direct contact between strainer and transparent cover. Put on the transparent cover, secure the handle in the slot, and then turn on the machine.
3. In order to use, assemble according to the diagram in "Parts and contents". Plug the cable into a wall socket, turn the switch on and let the machine run without load for 5 sec. Put prepared vegetable or fruit into the feeding chute and press gently down with the food pusher.

NOTE: When pressing food with the food pusher, force must be even or indirect. Pressure must not be more than 1 kg and do not use sudden force as the juicing effect will be reduced.

## Operating time

- This machine is designed with button switches marked O, I and II (O for stop, I for low power, II for high power).
- For juicing, select high power, operate for 1 min, stop for 1 min, then repeat.
- After the above operation has been performed three times, stop for 15 minutes. Do not operate until the motor is cooled, as in this way the service life of this machine will be prolonged.

## *Maintenance and cleaning*

- Please ensure that you have unplugged the machine from the socket before cleaning.
- Please clean the machine within a reasonable time after use.
- The main body cannot be washed directly under water; wipe it clean with a damp cloth. Other components may be washed directly with water, such as the food pusher, cover, strainer, middle ring and the pulp container.
- Keep the machine dry and avoid storing in direct sunlight.
- You must check that the machine is clean and dry before storing.



Technical specifications:  
220-240V~50/60Hz 400W

---

Under the Waste Electrical and Electronic Equipment Directive (WEEE), such waste must be collected separately and processed. If in future you need to discard this product, please do not throw it out with your normal rubbish. Please send this product to a collection point where one is available.

---



AS WILFA  
Industriveien 25  
1481 Hagan  
Norway

[wilfa.com](http://wilfa.com)







AS WILFA  
Industriveien 25  
1481 Hagan  
Norway

[wilfa.com](http://wilfa.com)